

# 11. ТЕХНИЧЕСКОЕ ОБСЛУЖИВАНИЕ И ЗАПАСНЫЕ ЧАСТИ

## 11.1 Запасные части для моделей UE001 - UE018

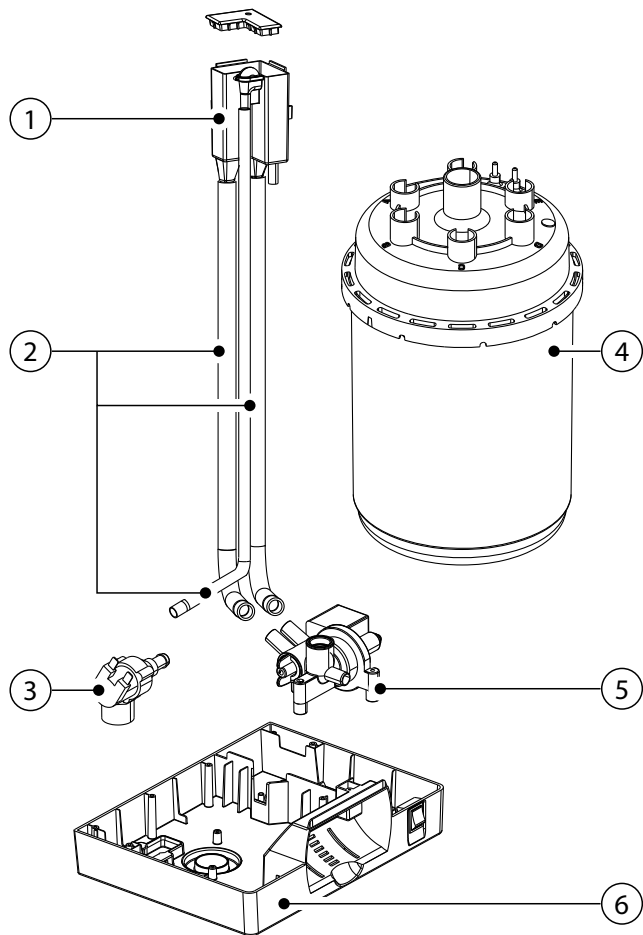


Рис. 11.a

### Позиция

- 1 питательный бак
- 2 комплект внутренних трубок
- 3 комплект питательных соленоидных клапанов
- 4 цилиндр
- 5 коллектор со сливным насосом
- 6 пластиковое основание (корпуса)
- 7 пластиковый верх увлажнителя
- 8 ТАМ (трансформатор измерения тока)
- 9 трансформатор
- 10 контактор
- 11 держатель предохранителя
- 12 электронный контроллер
- 13 силовые контакты
- 14 пластиковая основа
- 15 реле
- 16 терминал с дисплеем

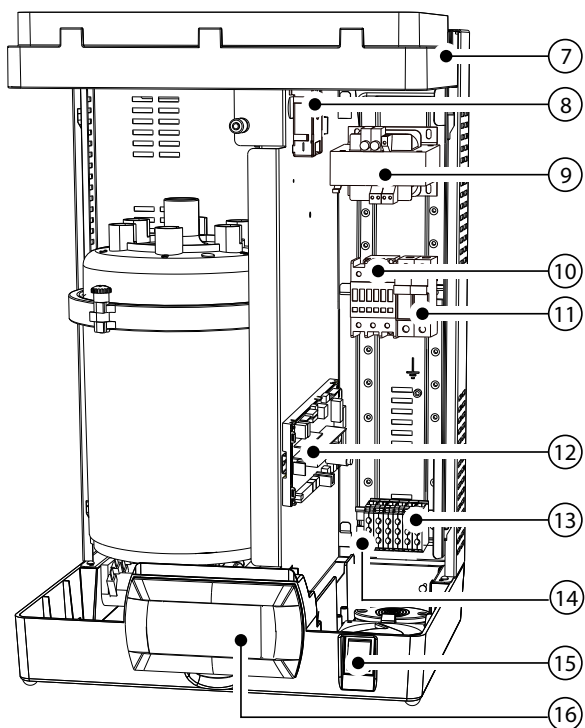


Рис. 11.b

Таблица гидравлических, электрических и электронных запасных частей, UE001 – 018

	Код запасных частей								Позиция	Рис.	
	UE001	UE003	UE005		UE008	UE009	UE010	UE015			UE018
			3 x 400 В	1 x 230 В 3 x 230 В							
Водный контур											
Питательный бак + измеритель электропроводимости	UEKVASC100								1	11.a	
Комплект питательных соленоидных клапанов	KITVC10006				KITVC10011				3	11.a	
Комплект внутренних трубок	UEKT10000M								2	11.a	
Пластиковое основание увлажнителя	UEKBOTTOM0								6	11.a	
Пластиковый верх увлажнителя	UEKTOP0000								7	11.b	
Питат./сливной коллектор + насос 230 В	UEKDRAIN01								5	11.a	
Электрика и электроника											
Терминал с дисплеем	HCT1EXW000								16	11.b	
TAM (трансформатор тока)	UEKTAM0000								8	11.b	
Контактор	UEKCONT100	UEKCONT200	UEKCONT100	UEKCONT200				10	11.b		
Силовой трансформатор: 230-400/24 В	UEKTR30000								9	11.b	
Электронный контроллер 1	UEXzzv001i <sup>(2)</sup>								12	11.b	
Держатель предохранителя (F1, F2)	URKFH10000								11	11.b	
Держатель предохранителя (F3)	UEKFH10000								14	11.b	
F1 – F2 230 – 400 В AC силовые предохранители	UEKFUSE100								–	См. электросхему	
F4 второй предохранитель трансформатора	UEKFUSE400								–	См. электросхему	
F3 насосный предохранитель	URKFUSE500								–	См. электросхему	
Соединительный кабель между клеммами и электронным контроллером	S90CONN002								–		

Табл. 11.a

- Для оформления заказа укажите полный код продукта и серийный номер вашего увлажнителя.
- zz: версия с платой
  - 0A: базовая ненастроенная версия UE65
  - 0B: с платой ненастроенного расширения UE90-130
  - 01,.....,90 kg/h
  - A3= 130 Kg/h
  - v: напряжение
  - i: 0 одинарная упаковка; 1: групповая упаковка

Таблица кодов запасных частей, однофазных цилиндров UE001 – 005, комплекта электродов и прокладок

Модель		UE001	UE003	UE005	UE009
СТАНДАРТНЫЕ неразборные цилиндры (одноразовые)	200/230 В AC 1~, электропроводимость 350/1250 µS/см	BLOS1F00H2	BLOS1F00H2	BLOS2E00H2	BLOS3F00H2
СПЕЦИАЛЬНЫЕ неразборные цилиндры	200/230 В AC 1~, электропроводимость 75/350 µS/см	BLOS1E00H2	BLOS1E00H2	BLOS2E00H2	BLOS3E00H2
СПЕЦИАЛЬНЫЕ разборные цилиндры	200/230 В AC 1~, электропроводимость 75/350 µS/см	BLCS1E00W2	BLCS1E00W2	BLCS2E00W2	BLCS3E00W2
	200/230 В AC 1~, электропроводимость 350/1250 µS/см	BLCS1F00W2	BLCS1F00W2	BLCS2E00W2	BLCS3F00W2
Комплект электродов и сальников	200/230 В AC 1~, электропроводимость 75/350 µS/см	KITBLCS1E2	KITBLCS1E2	KITBLCS2E2	KITBLCS3E2
	200/230 В AC 1~, электропроводимость 350/1250 µS/см	KITBLCS1F2	KITBLCS1F2	KITBLCS2E2	KITBLCS3F2
Набор сальников для фильтра		KITBLC1FG0	KITBLC1FG0	KITBLC2FG0	KITBLC3FG0

Табл. 11.b

Таблица кодов запасных частей, трехфазных цилиндров UE003 – 018, комплекта электродов и сальников

Модель		UE003	UE005	UE008	UE010	UE015	UE018
СТАНДАРТНЫЕ неразборные цилиндры	200/230 В AC 3~, электропроводимость 350 – 1250 µS/см	BLOT1B00H2	BLOT2A00H2	BLOT2A00H2	BLOT3A00H2	BLOT3A00H2	–
	400 В AC 3~, электропроводимость 350 – 750 µS/см	BLOT1C00H2	BLOT2C00H2	BLOT2C00H2	BLOT3C00H2	BLOT3C00H2	BLOT3C00H2
СПЕЦИАЛЬНЫЕ неразборные цилиндры	200/230 В AC 3~, электропроводимость 75/350 µS/см	BLOT1A00H2	BLOT2A00H2	BLOT2A00H2	BLOT3A00H2	BLOT3A00H2	–
	400 В AC 3~, электропроводимость 75/350 µS/см	BLOT1A00H2	BLOT2B00H2	BLOT2B00H2	BLOT3B00H2	BLOT3B00H2	BLOT3B00H2
	400 В AC 3~, электропроводимость 750/1250 µS/см	BLOT1D00H2	BLOT2D00H2	BLOT2D00H2	BLOT3D00H2	BLOT3D00H2	BLOT3D00H2
СПЕЦИАЛЬНЫЕ разборные цилиндры	200/230 В AC 3~, электропроводимость 75/350 µS/см	BLCT1A00W2	BLCT2A00W2	BLCT2A00W2	BLCT3A00W2	BLCT3A00W2	–
	400 В AC 3~, электропроводимость 75/350 µS/см	BLCT1A00W2	BLCT2B00W2	BLCT2B00W2	BLCT3B00W2	BLCT3B00W2	BLCT3B00W2
	400 В AC 3~, электропроводимость 350/750 µS/см	BLCT1C00W2	BLCT2C00W2	BLCT2C00W2	BLCT3C00W2	BLCT3C00W2	BLCT3C00W2
	400 В AC 3~, электропроводимость 750/1250 µS/см	BLCT1D00W2	BLCT2D00W2	BLCT2D00W2	BLCT3D00W2	BLCT3D00W2	BLCT3D00W2
Комплект электродов и сальников	Комплект электродов 200/230 В AC 3~, 75/350 µS/см	KITBLCT1A2	KITBLCT2A2	KITBLCT2A2	KITBLCT3A2	KITBLCT3A2	–
	Комплект электродов 200/230 В AC 3~, 350/1250 µS/см	KITBLCT1B2	KITBLCT2A2	KITBLCT2A2	KITBLCT3A2	KITBLCT3A2	–
	Комплект электродов 400 В AC 3~, 75/350 µS/см	KITBLCT1A2	KITBLCT2B2	KITBLCT2B2	KITBLCT3B2	KITBLCT3B2	KITBLCT3B2
	Комплект электродов 400 В AC 3~, 350/750 µS/см	KITBLCT1C2	KITBLCT2C2	KITBLCT2C2	KITBLCT3C2	KITBLCT3C2	KITBLCT3C2
	Комплект электродов 400 В AC 3~, 750/1250 µS/см	KITBLCT1D2	KITBLCT2D2	KITBLCT2D2	KITBLCT3D2	KITBLCT3D2	KITBLCT3D2
	Набор сальников для фильтра	KITBLC1FG0	KITBLC2FG0	KITBLC2FG0	KITBLC3FG0	KITBLC3FG0	KITBLC3FG0

Табл. 11.c