



**Терминология**

“Уставка” означает требуемый уровень влажности

**Описание**

Увлажнитель compactSteam и гигростат Clima позволяют автоматически регулировать уровень влажности в помещении. Гигростат включает и выключает увлажнитель в зависимости от времени суток DAY (день) или NIGHT(ночь) и регулирует процесс увлажнения одним из 2 способов:

- пропорциональный режим (по умолчанию): Алгоритм управления представлен на рис. 2, где запрос на максимальную выработку пара соответствует выходному сигналу 10 В на контакте «7 AOUT», пока влажность в помещении не достигнет порога “уставка – дифференциал”. По достижении данного порога влажности выходной сигнал на гигростате clima постепенно снижается до 0 В в точке уставки;
- режим ON/OFF (ВКЛ/ВЫКЛ): Алгоритм управления представлен на рис. 4. Сигнал на выработку пара подается (закрывание контактов реле 1 и 2 на рис.3), когда влажность опускается до порога “ уставка – дифференциал ” и отключается (размыкание контактов реле 1 и 2 на рис.3) по достижении уставки. Уставка и дифференциал задаются на панели управления гигростата Clima.

**Заводские уставки**

Гигростат Clima ADCD000110: пропорциональный режим управления влажностью в зимний период, положение dip-переключателей SW1=ON, SW2=OFF, SW3=OFF, SW4=ON. Уставка влажности 50%rH, дифференциал 5.  
Увлажнитель compactSteam CHF\*\*\*\*\*H\*: параметр P1=1, что соответствует управлению от внешнего пропорционально сигнала от 0 до 10 В.

**Монтаж**

- Установите увлажнитель и гигростат в соответствии с прилагаемыми к ним инструкциями;
- Оставьте передние панели снятыми, чтобы были доступны контактные колодки обоих устройств;
- Убедитесь, что оба прибора выключены;
- Подготовьте прилагаемый 3-жильный провод.

**Примечание**

Если 3 метров провода недостаточно, можно воспользоваться проводом до 10 м с сечением каждой жилы не менее 0,5 мм<sup>2</sup>.

**Подключение гигростата clima к увлажнителю compactSteam для пропорционального управления (по умолчанию)**

Оба устройства настроены на работу в пропорциональном режиме. Последовательность действий:

1. Соедините оба устройства прилагаемым проводом как показано на рис. 1;
2. Перейдите к параграфу “Программирование гигростата Clima”.

**Подключение гигростата clima к увлажнителю compactSteam для управления в режиме ON/OFF (ВКЛ/ВЫКЛ)**

Увлажнитель compactSteam необходимо перевести в режим управления ON/OFF:

1. Выключите compactSteam
2. Удерживая кнопки «reset/sel» и «drain» одновременно, включите увлажнитель compactSteam: на экране появится величина «00» и символ "КЛЮЧ"; Отпустите обе кнопки;
3. Нажмите кнопку reset/sel и держите пока на экране не появится величина «02» (настройка параметра P1); Если проскочите мимо, нажмите "reset/sel", чтобы вернуться в нормальный рабочий режим и вернуться к п.1
4. Нажмите кнопку "drain" в течение 1 сек, на экране высветится текущая величина параметра P1 = 01 (пропорциональный режим);
5. Нажмите кнопку « reset/sel»: на экране высветится 00 (режим ON/OFF);
6. Нажмите кнопку «drain» для подтверждения настроек;
7. Выключите увлажнитель compactSteam; Соедините оба устройства используя экранированный провод сечением не менее 0,5 мм<sup>2</sup>, как показано на рис. 3;

Прим.: Если не производить каких-либо действий, через 3 сек происходит возврат в нормальный режим работы.

**Программирование гигростата Clima**

Независимо от режима управления необходимо задать следующие параметры:

- Требуемая влажность (уставка);
- Дифференциал;
- Периоды включения/выключения увлажнителя в течение суток;
- Включение гигростата Clima: на экране появится символ ☁

**Примечание**

Если влажность в помещении ниже порога «уставка-дифференциал», на экране появится символ ▲

**Convention**

“set point” indicates the level of humidity to be achieved.

**General features**

The compactSteam and clima kit lets you automatically regulate room humidity. The humidity gauge turns the humidifier on/off based on two periods (DAY and NIGHT) and regulates humidifying in two different ways:

- proportional regulation (default): The control algorithm works as shown in Fig. 2 diagram where humidity request is at maximum (10 V on output on terminal 7 AOUT in fig. 1) until the “set point – differential” range threshold is reached. After this threshold is reached, the clima output signal gradually lowers within the set differential to 0 V when the set point is reached;
- ON/OFF regulation: The control algorithm works as shown in Fig. 4 diagram where the humidity request is turned on (the relay closes contacts 1 and 2 in fig. 3) when humidity is under the “set point – differential” range and is turned off (the relay opens contacts 1 and 2 in fig. 3) when the set point is reached. Set point and differential are set on the Clima humidity gauge to define the relative humidity operating range.

**Factory settings**

Clima ADCD000110: Humidity gauge with proportional humidity regulation, in winter mode (humidify), with dip-switch SW1=ON, SW2=OFF, SW3=OFF, SW4=ON. Humidity set point 50%rH, differential 5.  
compactSteam CH\*\*\*\*\*H\*: Humidifier, set to be controlled by an external proportional regulator 0 to 10 V (parameter P1=1).

**Installation**

- install the two devices following the instructions in the respective installation manuals;
- leave the front panels open: connection terminals in both devices must be visible;
- turn off the two devices;
- prepare the supplied wire.

**Note:**

wire is not long enough to cover the distance between the devices, use 10 m with minimum 0.5 mm<sup>2</sup> section wires.

**Connections between clima and compactSteam for proportional regulation (DEFAULT)**

The two devices are already set for proportional humidity regulation. Proceed as follows to connect:

1. connect the two devices with the supplied wire as shown in Fig. 1 diagram;
2. continue following the instructions in paragraph “Programming operations”.

**Connections between clima and compactSteam for ON/OFF regulation**

To change the default setting, it is necessary to set compactSteam for ON/OFF regulation:

1. Turn compactSteam off.
2. Turn compactSteam on again, while holding the two buttons, “reset/sel” and “drain”, until the display shows “00” and the spanner symbol ⚙ flashes; then release the two buttons.
3. Then hold the “reset/sel” button to scroll the numeric parameters on the display. Hold “reset/sel” for a few seconds until the display shows “02”.  
WARNING: If the display shows a value higher than “02” do not confirm, but rather press “reset/sel” until the display returns to normal operating mode and start again from point 1.
4. Press the “drain” button for at least 1 second to confirm the value: the display will show “P1” for 1 second and then the value of parameter P1 currently set will be displayed alongside.
5. Pressing “reset/sel” switches the value of P1 between “0” and “1”: 0 = humidistat; 1 = external 0 to 10 V modulating signal
6. Press the “drain” button for at least 1 second to confirm the new value of parameter P1 and return to normal operating mode.
7. Turn compactSteam off: now clima can be connected, following the diagram in Fig. 3 using shielded cables with a minimum cross-section of 0.5 mm<sup>2</sup> (not included).

Note: If no selection is made within 3 s, the software automatically returns to normal operating mode.

**clima programming operations**

Regardless of the type of connection, it is necessary to turn on the clima and define the following:

- desired humidity (set point);
- differential;
- periods (to turn regulation on/off during certain hours of the day);
- turn on Clima: ☁ appears on the display.

**Note**

If the humidity value is lower than set point less the differential, ▲ also appears on the display.

**Пропорциональное управление - соединения**

**Connection for proportional humidity regulation**

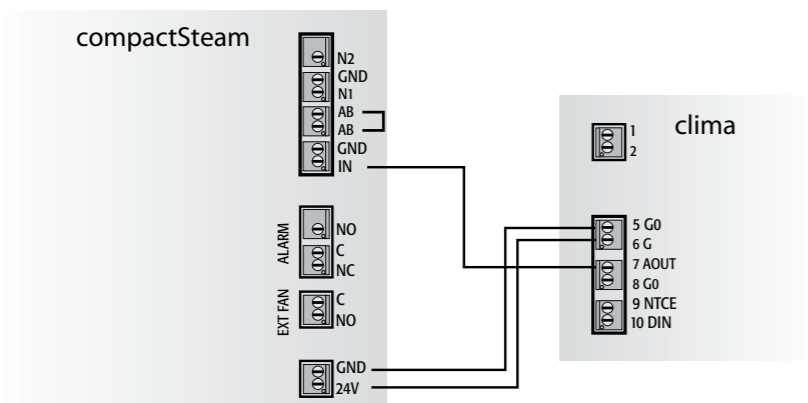


Fig. 1

**Пропорциональное управление / Proportional humidity regulation**

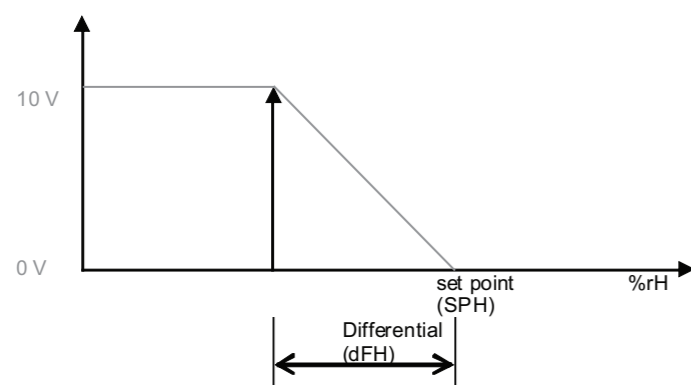
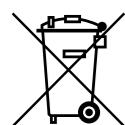


Fig. 2



**Disposal of the product**  
The appliance (or the product) must be disposed of separately in accordance with the local waste disposal legislation in force.

## Режим ВКЛ/ВЫКЛ - соединения

### Connections for ON/OFF humidity regulation

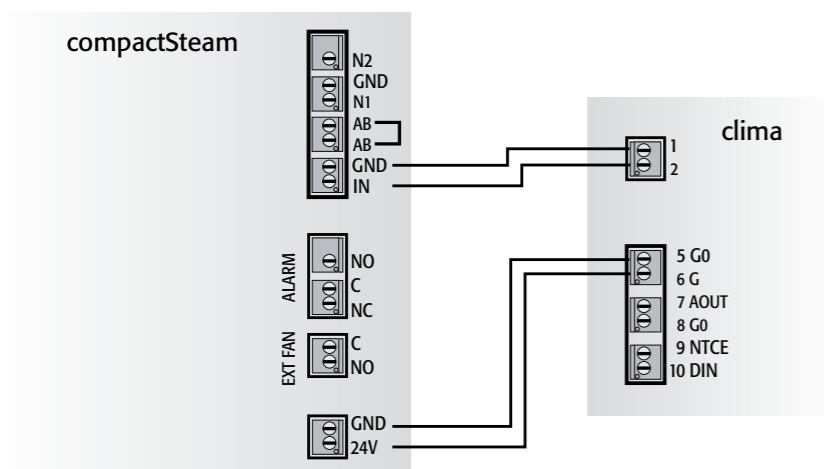


Fig. 3

### Управление ВКЛ/ВЫКЛ/ ON/OFF humidity regulation

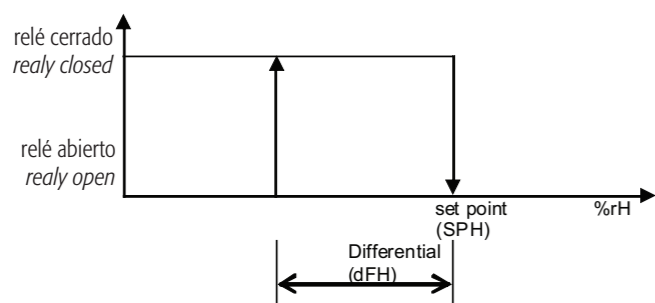


Fig. 4

### Display

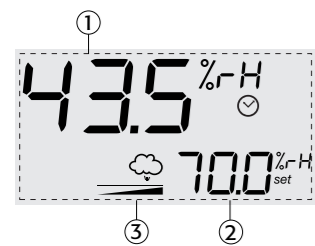


Fig. 5

Символы на экране

1. Большие цифры: фактическая влажность или величина программируемого параметра;
2. Малые цифры: уставка влажности или имя программируемого параметра;
3. Индикация включенного увлажнителя (режим работы или ожидания).

Legenda:

1. large field: % humidity measured or parameter settings while programming;
2. small field: set point value or parameter name while programming;
3. winter mode indication with regulation ON.

### IMPORTANT WARNINGS

The CAREL product is a state-of-the-art product, whose operation is specified in the technical documentation supplied with the product or can be downloaded, even prior to purchase, from the website [www.carel.com](http://www.carel.com).

The client (builder, developer or installer of the final equipment) assumes every responsibility and risk relating to the phase of configuration the product in order to reach the expected results in relation to the specific final installation and/or equipment. The lack of such phase of study, which is requested/indicated in the user manual, can cause the final product to malfunction of which CAREL can not be held responsible.

The final client must use the product only in the manner described in the documentation related to the product itself.

The liability of CAREL in relation to its own product is regulated by CAREL's general contract conditions edited on the website [www.carel.com](http://www.carel.com) and/or by specific agreements with clients.

### Изменение уставки

Нажмите кнопку ▲ или ▼: замигает уставка [поз.2, рис.5];

Чтобы изменить величину, нажмите ▲ или ▼;

Чтобы подтвердить, нажмите кнопку PRG

### Изменение дифференциала для плавного управления процессом увлажнения

Чтобы войти в режим программирования, нажмите и удерживайте кнопку SET в течение 5 сек;

С помощью кнопок ▲ и ▼ перейдите к параметру dFH [поз.2, рис.5];

Нажмите кнопку SET: на экране появится текущее значение дифференциала [поз.1, рис.5];

С помощью кнопок ▲ и ▼ установите новое значение;

Нажмите кнопку SET;

Чтобы выйти из режима программирования, нажмите кнопку PRG

### Запуск

После включения увлажнителя, с помощью гиростата clima можно задать 3 режима работы:

Постоянное управление влажностью (параметр SFH= 0 – выставлен по умолчанию);

Управление влажностью в дневное время DAY (параметр SFH= 1);

Управление влажностью в ночное время NIGHT (параметр SFH= 2).

Увлажнитель compactSteam можно включить непосредственно на панели управления увлажнителя или дистанционно через контакты AB-AB (см. инструкцию на увлажнитель compactSteam).

### Как задать режим работы

1. Чтобы войти в режим программирования, нажмите и удерживайте кнопку SET в течение 5 сек;
2. С помощью кнопок ▲ и ▼ перейдите к параметру SFH;
3. Нажмите кнопку SET: на экране появится текущее значение параметра;
4. С помощью кнопок ▲ и ▼ установите новое значение:
  - 0: постоянное управление влажностью, периоды переключения игнорируются;
  - 1: управление влажностью в дневное время DAY;
  - 2: управление влажностью в ночное время NIGHT;
5. Нажмите кнопку SET;
6. Чтобы выйти из режима программирования, нажмите кнопку PRG

### Как задать дневной и ночной режимы DAY/NIGHT

Сначала необходимо задать время переключения с одного режима на другой, а потом - указать включение или выключение режима увлажнения в тот или иной период.

### Как задать текущее время

1. Нажмите кнопку PRG: на экране появятся часы и параметр rTC;
2. Нажмите кнопку SET: на экране появятся минуты;
3. С помощью кнопок ▲ и ▼ установите текущее время;
4. Нажмите кнопку SET;
5. Нажмите кнопку PRG

### Как задать интервал дневного режима DAY

1. Нажмите кнопку PRG: на экране появятся часы и параметр rTC;
2. С помощью кнопок ▲ и ▼ перейдите к параметру dAY;
3. Нажмите кнопку SET: на экране появятся минуты;
4. С помощью кнопок ▲ и ▼ установите время начала дневного периода;
5. Нажмите кнопку SET;
6. Нажмите кнопку PRG

### Как задать интервал ночного режима NIGHT

1. Нажмите кнопку PRG: на экране появятся часы и параметр rTC;
2. С помощью кнопок ▲ и ▼ перейдите к параметру n9T;
3. Нажмите кнопку SET: на экране появятся минуты;
4. С помощью кнопок ▲ и ▼ установите время начала ночного периода;
5. Нажмите кнопку SET;
6. Нажмите кнопку PRG

### Setting the set point

- press either ▼ or ▲: the set point [2] blinks;
- to set, press either ▼ or ▲
- to confirm, press

### Setting the differential to start humidity regulation/modulation

- to enter programming mode, press and hold down SET for at least 5 s;
- scroll parameters using ▼ and ▲ until the dFH [2] parameter appears;
- press SET: the currently set value appears [1];
- to change the differential value, press ▼ or ▲;
- press SET;
- to exit programming mode, press

### Regulation mode

Once on compactSteam is be turned, with the start key is posible to enable/disable the humidity regulation using clima in three modes and in two periods:

- regulation always on (default, parameter SFH= 0);
- regulation on in DAY mode (parameter SFH= 1);
- regulation on in NIGHT mode (parameter SFH= 2).

It is possible to connect to compactsteam a remote management contact. For the installation, refer to compactsteam user manual.

### Operating mode

1. To enter programming mode, press and hold down SET for at least 5 s;
2. Scroll parameters using ▼ and ▲ until the SFH parameter appears;
3. Press SET: the currently set value appears;
4. Press to ▼ or ▲ set the value to:
  - 0: Humidity regulation always on, periods are ignored;
  - 1: Regulation on in DAY mode;
  - 2: Regulation on in NIGHT mode;
5. Press SET;
6. Press

### How to set DAY/NIGHT periods

Humidity regulation can be set in defined time intervals using this mode. Clima lets you set a DAY and NIGHT period. First set the starting time for the two intervals and then indicated whether humidity regulation should be turned on or off in one or the other periods.

### Clock settings

1. press : the hour and RTC parameter appear;
2. press SET: minutes appear;
3. press to ▼ or ▲ set the current time;
4. press SET;
5. press

### Setting DAY time interval

1. press : the hour and RTC parameter appear;
2. press ▼ and ▲ until the DAY parameter appears;
3. press SET: minutes appear;
4. press ▼ and ▲ to increase/decrease the DAY period start time;
5. press SET;
6. press

### Setting NIGHT time interval

1. press : the hour and RTC parameter appear;
2. press ▼ and ▲ until the n9T parameter appears;
3. Press SET: minutes appear;
4. press ▼ and ▲ to increase/decrease the NIGHT period start time;
5. press SET;
6. press