

5. ЗАПАСНЫЕ ЧАСТИ

5.1 Артикулы запчастей

Увлажнитель КУЕ с насосом

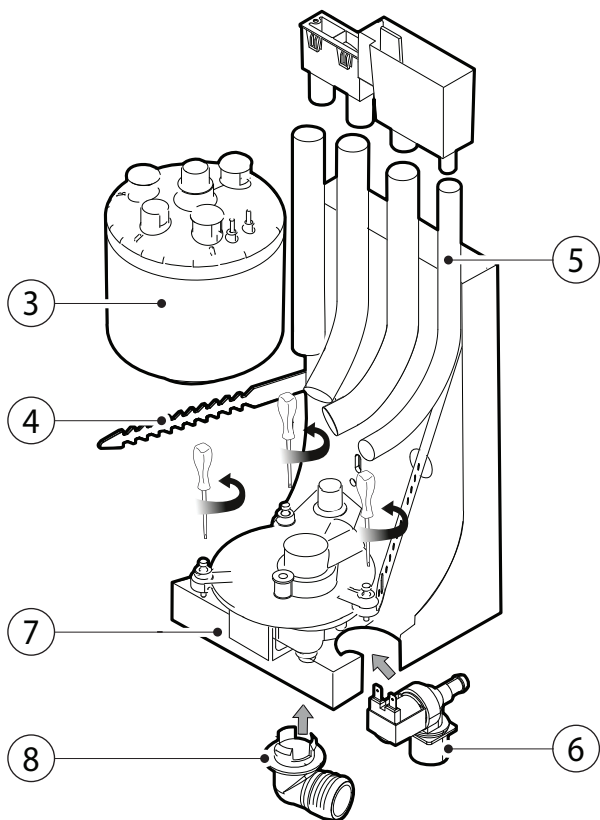


Рис. 5.a

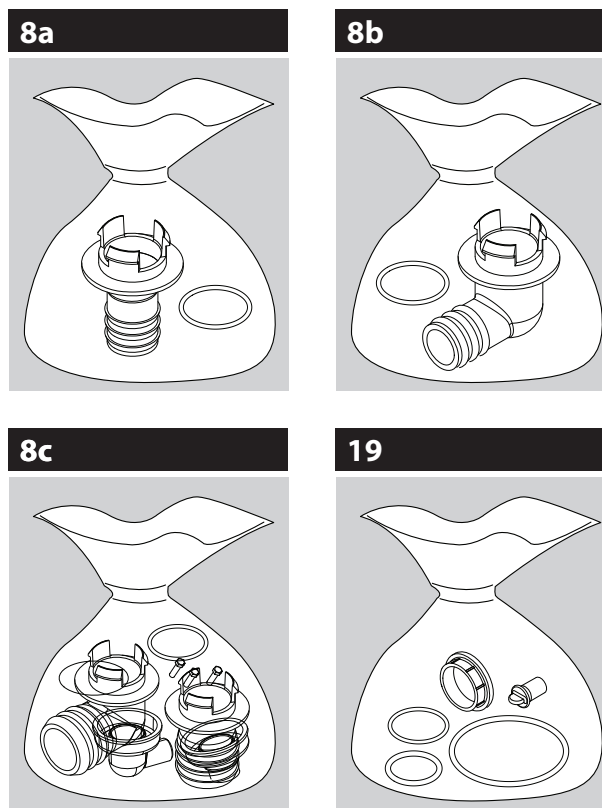


Рис. 5.b

		KUE*R* (50 Гц)	KUE*R* (60 Гц)	KUE*1* (50 Гц)	KUE*1* (60 Гц)	KUE*2* (50 Гц)	KUE*2* (60 Гц)	KUE*3* (50 Гц)	KUE*3* (60 Гц)
2	Заливной бачок	KITVASC001						KITVASC002	
3	Бачок								
4	Ремень крепления бачка	KITBELT000							
5	Комплект трубок	KITT000000							
6	Заливной электромагнитный клапан	KITVC10006 (24В) KITVC12006 (230В)						KITVC10011 (24В) KITVC12011 (230В)	
7	Сливной насос (1) = 24В (2) 230В	KITDRAIN01 ⁽¹⁾	KITDRAIN03 ⁽¹⁾	KITDRAIN01 ⁽¹⁾	KITDRAIN03 ⁽¹⁾	KITDRAIN01 ⁽¹⁾	KITDRAIN03 ⁽¹⁾	KITDRAIN01 ⁽¹⁾	KITDRAIN03 ⁽¹⁾
8	Сливной штуцер	KITDRAIN02 ⁽²⁾							
8a	Прямой сливной штуцер Ø 23	KITRACC001							
8b	Угловой сливной штуцер Ø 23	KITRACC002							
8c	Прямой и угловой сливной штуцер Ø 23	KITRACC003							
19	Комплект прокладок	KITGUAR000							
	Плата фаз питания для сливного насоса 24В~	KITPREPH01							

Таб. 5.a

Увлажнитель KUE со сливным электромагнитным клапаном

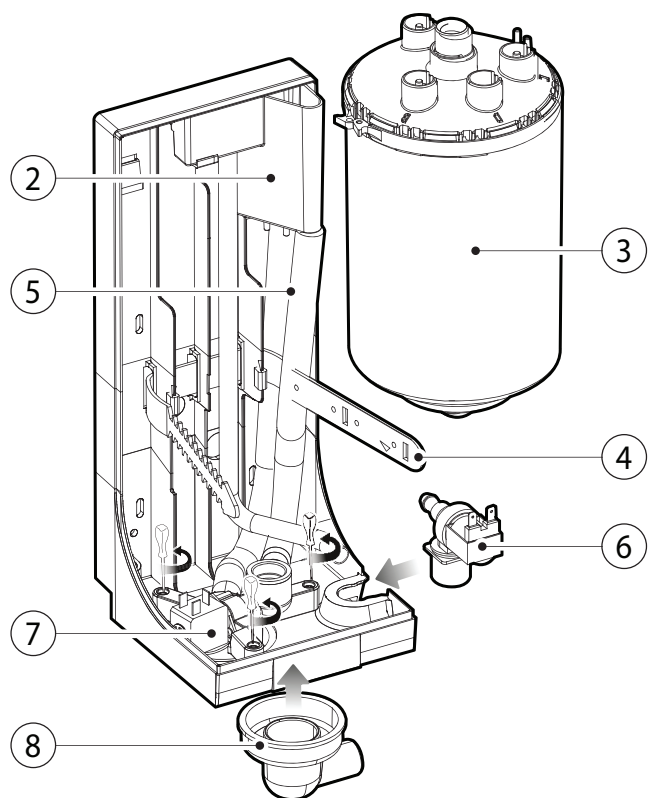


Рис. 5.c

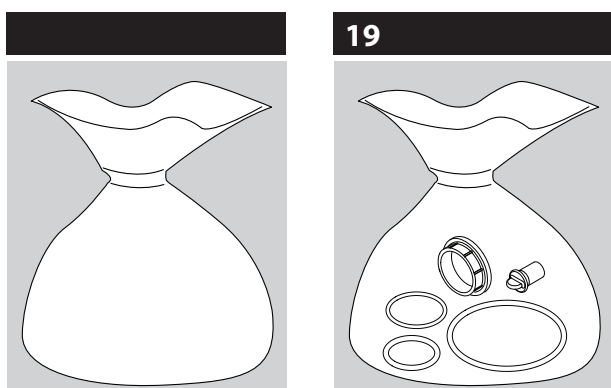


Fig. 5.a

	KUE*R*	KUE*1*	KUE*2*	KUE*3*
2	Заливной бачок			
3	Бачок			
4	Ремень крепления бачка			
5	Комплект трубок			
6	Заливной электромагнитный клапан		KITVC10012 (24В) KITVC02008 (230В)	
7	Сливной электромагнитный клапан			
8	Сливной штуцер			
8с	Прямой и угловой сливной штуцер Ø 32			
19	Комплект прокладок			

Tab. 5.b

Увлажнитель KUE 4

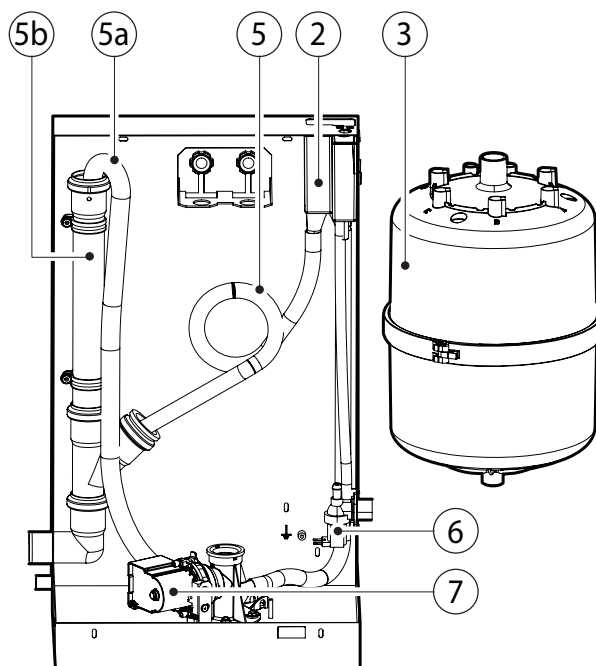


Рис. 5.d

		KUE*4*
2	Заливной бачок	UEKVASC000
3	Бачок	
5	Комплект трубок	UEKT0000XL
5a	Гофрированная сливная трубка	13C479A001
5b	Сливной контур	13C499A034
6	Заливной электромагнитный клапан	KITVC00040
7	Сливной насос	KITPS00000

Tab. 5.c