

11.3 Запасные части для моделей UE090 - UE130

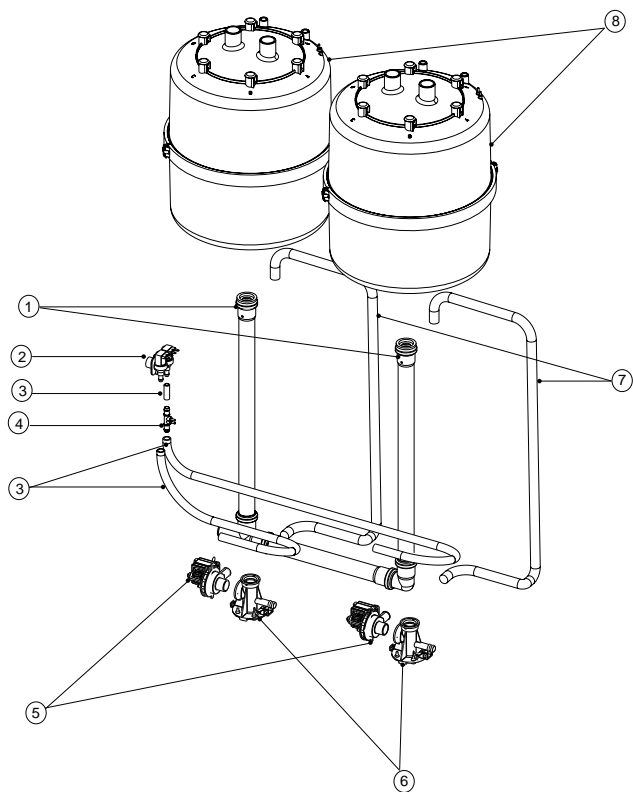


Рис. 11.e

Позиция:

- 1 сливной контур
- 2 питательный соленоидный клапан в комплекте
- 3 комплект внутренних трубок
- 4 измеритель электропроводности
- 5 сливной насос в комплекте
- 6 коллектор
- 7 шланг сливного насоса
- 8 цилиндр
- 9 ТАМ (трансформатор для измерения тока)
- 10 контактор
- 11 трансформатор
- 12 насосное реле управления
- 13 держатель предохранителя
- 14 электронный контроллер
- 15 силовые контакты
- 16 кабельный хомут
- 17 реле
- 18 терминал с ЖК-дисплеем (смонтированный на панели электрической секции)

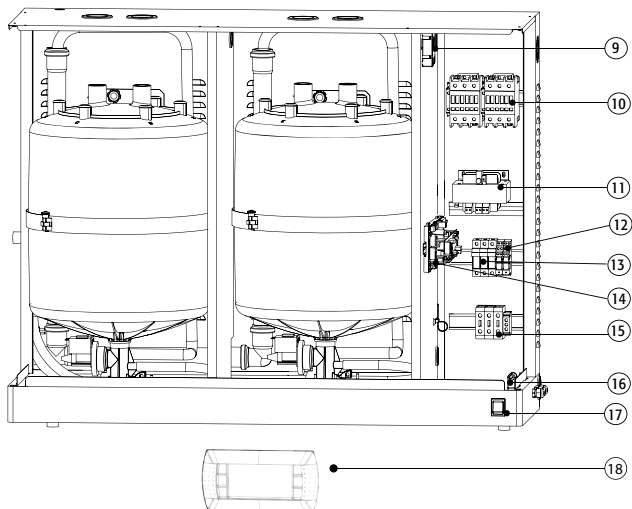


Рис. 11.f

Таблица водного контура, электрических и электронных запасных частей, UE090 – UE130

| Описание | Код запасных частей | | Поз. | Рис. |
|---|---------------------------|-------|------|------------------|
| | UE090 | UE130 | | |
| Водный контур | | | | |
| Шланг сливного насоса | UEKDH00000 | | 7 | 11.e |
| Коллектор | UEKCOLL000 | | 6 | 11.e |
| Сливной насос в комплекте | KITPSE0000 | | 5 | 11.e |
| Комплект внутренних трубок | UEKT100XXL | | 3 | 11.e |
| Сдвоенный клапан в комплекте | FWHDCV0000 | | – | |
| Измеритель электропроводимости | KITCN00000 | | 4 | 11.e |
| Питательный соленоидный клапан в комплекте | KITVC10140 | | 2 | 11.e |
| Сливной контур | UEKDC20000 | | 1 | 11.e |
| Электрика и электроника | | | | |
| Терминал с дисплеем | HCT1EXW000 | | 18 | 11.f |
| TAM (трансформатор тока) | UEKTAM0000 | | 11 | 11.f |
| Контактор | URKCONT300 | | | 11.f |
| Силовой трансформатор: 230-400/24 В | UEKTR20000 | | 11 | 11.f |
| Электронный регулятор 1 | UEXzzv001i ⁽²⁾ | | 14 | 11.f |
| Держатель предохранителя | URKFBH20000 | | 13 | 11.f |
| Насосное реле управления | UEKRD00000 | | 12 | 11.f |
| F1 – F2 предохранители электропитания | UEKFUSE300 | | – | См. электросхему |
| F3 насосный предохранитель | URKFUSE300 | | – | См. электросхему |
| F4 второй предохранитель трансформатора | UEKFUSE400 | | – | См. электросхему |
| Соединительный кабель между клеммами и электронным контроллером | S90CONN002 | | – | |

Табл. 11.f

1 Для оформления заказа укажите полный код продукта и серийный номер вашего увлажнителя.

2 zz: версия с платой

0A: базовая ненастроенная версия UE65

0B: с платой ненастроенного расширения UE90-130

01,.....90 kg/h

A3= 130 Kg/h

v: напряжение

i: 0 одинарная упаковка; 1: групповая упаковка

Таблица запасных частей для стандартных и специальных цилиндров UE090 – UE130

| Описание | | UE090 | UE130 |
|-----------------------------------|--|------------|------------|
| СТАНДАРТНЫЕ неразборные цилиндры | 400 В 3-фазный цилиндр, электропроводимость 350 – 1250 $\mu\text{S}/\text{cm}$ | BL0T4C00H2 | BL0T5C00H0 |
| СПЕЦИАЛЬНЫЕ неразборные цилиндры | 400 В 3-фазный цилиндр, электропроводимость 75 – 350 $\mu\text{S}/\text{cm}$ | BL0T4B00H2 | BL0T5B00H0 |
| | 400 В 3-фазный цилиндр, электропроводимость 75 – 350 $\mu\text{S}/\text{cm}$ | BLCT4B00W2 | BLCT5B00W0 |
| СПЕЦИАЛЬНЫЕ разборные цилиндры | 400 В 3-фазный цилиндр, электропроводимость 350 – 1250 $\mu\text{S}/\text{cm}$ | BLCT4C00W2 | BLCT5C00W0 |
| | 400 В 3-фазный цилиндр, электропроводимость 75 – 350 $\mu\text{S}/\text{cm}$ | KITBLCT4B2 | KITBLCT5B2 |
| Комплект сальников для электродов | 400 В 3-фазный цилиндр, электропроводимость 75 – 350 $\mu\text{S}/\text{cm}$ | KITBLCT4C2 | KITBLCT5C2 |
| | 400 В 3-фазный цилиндр, электропроводимость 350 – 1250 $\mu\text{S}/\text{cm}$ | KITBLCT4C2 | KITBLCT5C2 |
| Комплект сальников для фильтра | | KITBLC4FG0 | KITBLC5FG0 |

Табл. 11.g